

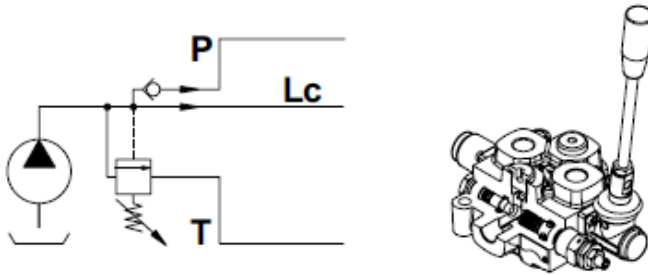


ГИДРОРАСПРЕДЕЛИТЕЛИ GALTECH С РУЧНЫМ УПРАВЛЕНИЕМ

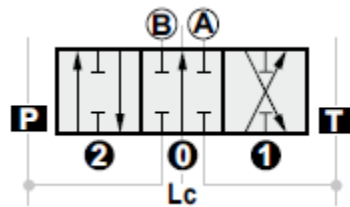
Пример Q45/1E (Q45/1E-F1SN-1x103A1M1-F3D)

Расшифровка обозначения:

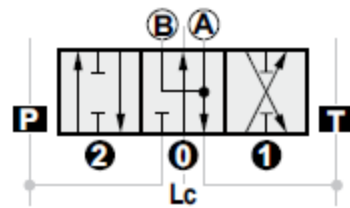
1. **Q45/1E** – тип гидрораспределителя  
Гидрораспределитель серии Q45, односекционный (/1E)
2. **F1S** – входная секция  
Входная секция типа F1S с предохранительным и обратным клапанами



3. **N** - Настройка пружины предохранительного клапана  
N - пружина с диапазоном настройки 40-200 бар, настроенная по умолчанию на 150 бар,  
R - пружина с диапазоном настройки 180-350 бар
4. **1x** – число секций
5. **103** – тип золотника

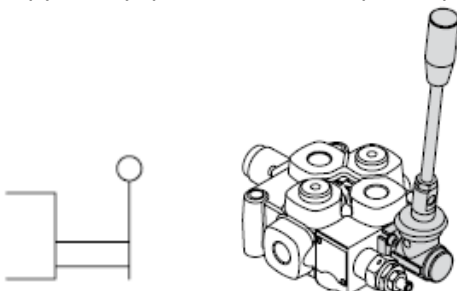


Золотник 103



Золотник 111

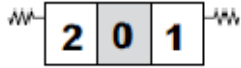
6. **A1** – тип управления
7. A1 – ручное управление стандартной рукояткой



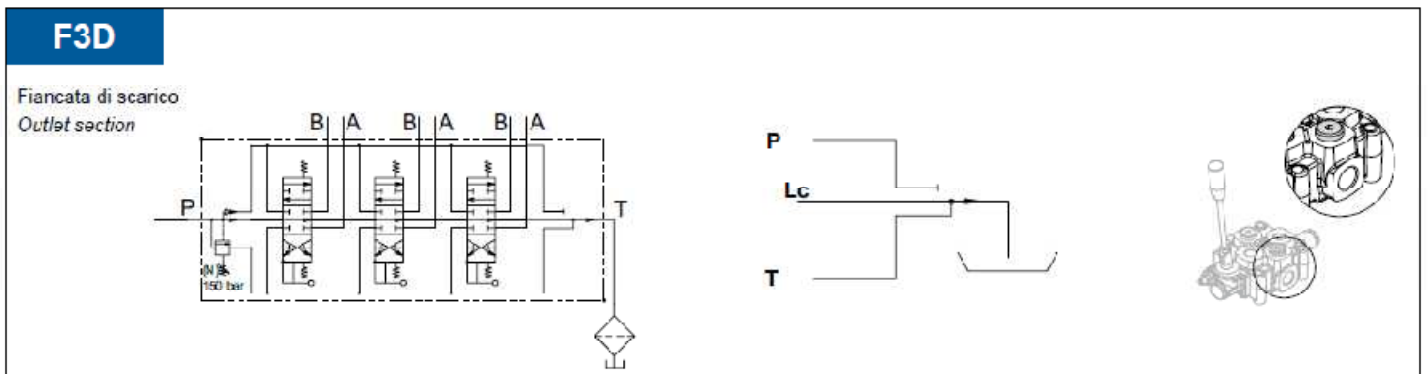


8. **M1** – позиционирование золотника

M1 – три положения золотника, без фиксации в крайних положениях, с пружинным возвратом в нейтральное положение.



9. **F3D** – выходная секция





Технические характеристики моноблочных гидрораспределителей Galtech с ручным управлением:

	Q35	Q15	GMV15	Q25	Q45	Q65	Q75	Q95
<b>Numero massimo di sezioni di lavoro</b> <i>Working sections maximum</i>	1	1	4	8		1	6	6
<b>Limiti temperatura olio</b> <i>Oil temperature range</i>	-30 ÷ 80 °C							
<b>Temperatura olio consigliata</b> <i>Recommended oil temperature</i>	30° ÷ 60 °C							
<b>Filtraggio consigliato</b> <i>Recommended filtration</i>	26/23µm ISO DIS 4406							
<b>Fluido</b> <i>Hidraulic fluid</i>	Olio minerale <i>Mineral oil</i>							
<b>Viscosità</b> <i>Viscosity</i>	10 ÷ 400 mm <sup>2</sup> /s							

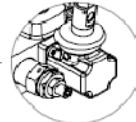
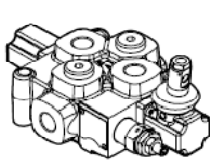
<b>Massa [Kg]</b> <i>Weight (lbs)</i>	<b>1</b> Sezione di lavoro <i>Working section</i>	1.85 (4.1)	1.20 (2.6)	—	3.00 (6.6)	3.40 (7.5)	5.70 (12.6)	5.70 (12.6)
	<b>2</b> Sezioni di lavoro <i>Working sections</i>	—	—	2.50 (5.5)	4.50 (9.9)	—	7.60 (16.8)	7.60 (16.8)
	<b>3</b> Sezioni di lavoro <i>Working sections</i>	—	—	3.15 (6.9)	5.60 (12.3)	—	10.40 (22.9)	10.40 (22.9)
	<b>4</b> Sezioni di lavoro <i>Working sections</i>	—	—	3.80 (8.4)	7.30 (16.1)	—	12.40 (27.3)	12.40 (27.3)
	<b>5</b> Sezioni di lavoro <i>Working sections</i>	—	—	—	8.90 (19.6)	—	14.50 (32.0)	14.8 (32.6)
	<b>6</b> Sezioni di lavoro <i>Working sections</i>	—	—	—	10.1 (22.3)	—	16.60 (36.6)	18.3 (40.4)
	<b>7</b> Sezioni di lavoro <i>Working sections</i>	—	—	—	11.0 (24.3)	—	—	—
	<b>8</b> Sezioni di lavoro <i>Working sections</i>	—	—	—	13.6 (30.0)	—	—	—

<b>Pressioni massime di lavoro [bar]</b> <i>Max working pressure (PSI)</i>	<b>1 o 2 sezioni di lavoro</b> <i>from 1 up to 2 sections</i>	300 (4350)	250 (3625)	280 (4060)	350 (5075)	350 (5075)	350 (5075)	350 (5075)
	<b>3 sezioni</b> <i>3 sections</i>	—	—	280 (4060)	320 (4640)	—	300 (4350)	300 (4350)
	<b>da 4 a 8 sezioni</b> <i>from 4 up to 8 sections</i>	—	—	280 (4060)	300 (4350)	—	270 (3915)	270 (3915)
<b>Pressione massima sullo scarico [bar]</b> <i>Max back pressure (PSI)</i>	25 (363)							
A richiesta, solo su monoblocco 1 o 2 sezioni, contropressione sullo scarico 180 bar (indicare la lettera "S" al termine del codice) On request, 1 or 2 section monoblock valve only, max back pressure allowable is 2610 PSI (indicate the letter "S" at the end of code)		•	—	—	•	•	—	—

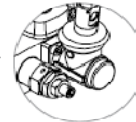


**Q25**

**DISTRIBUTORI MONOBLOCCO  
MONOBLOCK DIRECTIONAL CONTROL VALVES**

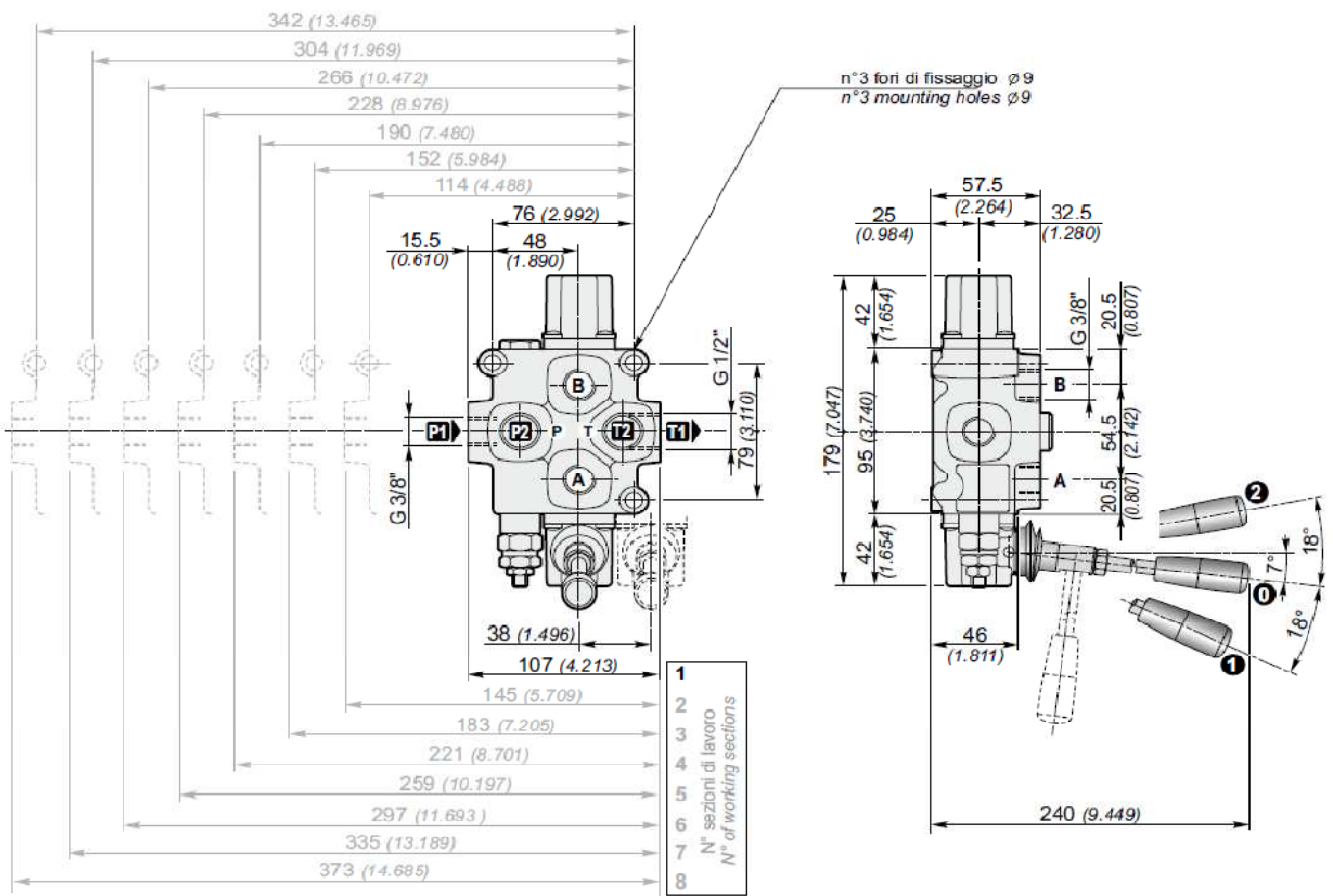


(Standard)  
Comando e posizionario in plastica  
Control and positioner plastic



**S**  
Comando e posizionario in Alluminio  
Control and positioner Aluminium

Q25 - F7S R250 - 2x 103 A1 M1 - F3D - **S** - 1E  
1 2 3 4 5 6 7 8 9



Q25 - F7S R250 - 2x 103 A1 M1 - F3D - 12V - 2E  
1 2 3 5 6 7 8 9 10

Filettature disponibili / Available ports

Bocche Ports	BSP (standard)	SAE
P1	G 3/8"	9/16" - 18UNF (SAE 6)
P2	G 3/8"	9/16" - 18UNF (SAE 6)
A-B	G 3/8"	9/16" - 18UNF (SAE 6)
T1	G 1/2"	7/8" - 14UNF (SAE 10)
T2	G 3/8"	9/16" - 18UNF (SAE 6)

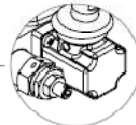
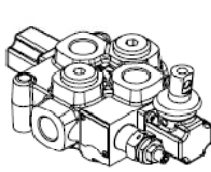
Tappe per carry-over (su uscita T1)  
Carry-over plug (on T1 port)

	T1		X	
	G 1/2"	7/8"-14UNF (SAE 10)	G 3/8" G 1/2"	3/4" - 16UNF (SAE 8)



Q45

DISTRIBUTORI MONOBLOCCO  
MONOBLOCK DIRECTIONAL CONTROL VALVES

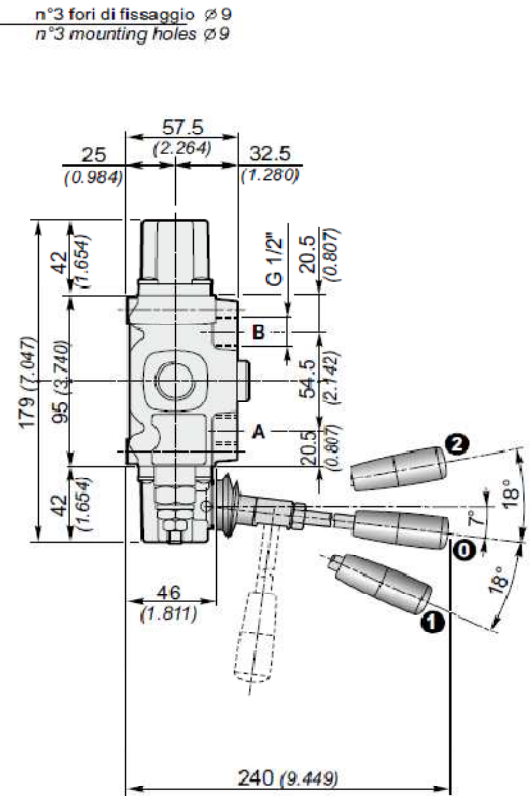
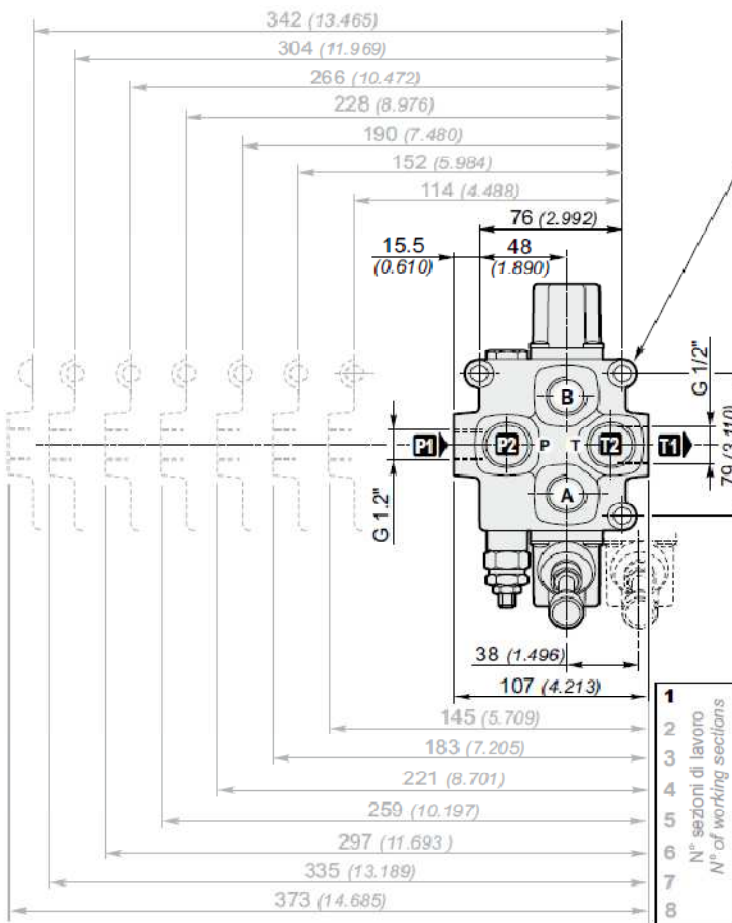


(Standard)  
Comando e posizionatore in plastica  
Control and positioner plastic



S  
Comando e posizionatore in Alluminio  
Control and positioner Aluminium

Q45 - F7S R250 - 2x 103 A1 M1 - F3D - S - 1E  
1 2 3 4 5 6 7 8 9



Q45 - F7S R250 - 2x 103 A1 M1 - F3D - 12V - 2E  
1 2 3 5 6 7 8 9 10

Filettature disponibili / Available ports

Bocche Ports	BSP (standard)	SAE
P1	G 1/2"	3/4" - 16 UNF (SAE 8)
P2	G 1/2"	3/4" - 16 UNF (SAE 8)
A-B	G 1/2"	3/4" - 16 UNF (SAE 8)
T1	G 1/2"	7/8" - 14 UNF (SAE 10)
T2	G 1/2"	3/4" - 16 UNF (SAE 8)

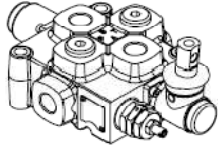
Tappo per carry-over (su uscita T1)  
Carry-over plug (on T1 port)

	T1	X	
	G 1/2"	7/8"-14UNF (SAE 10)	G 3/8" G 1/2"
			3/4" - 16UNF (SAE 8) 7/8" - 14UNF (SAE 10)

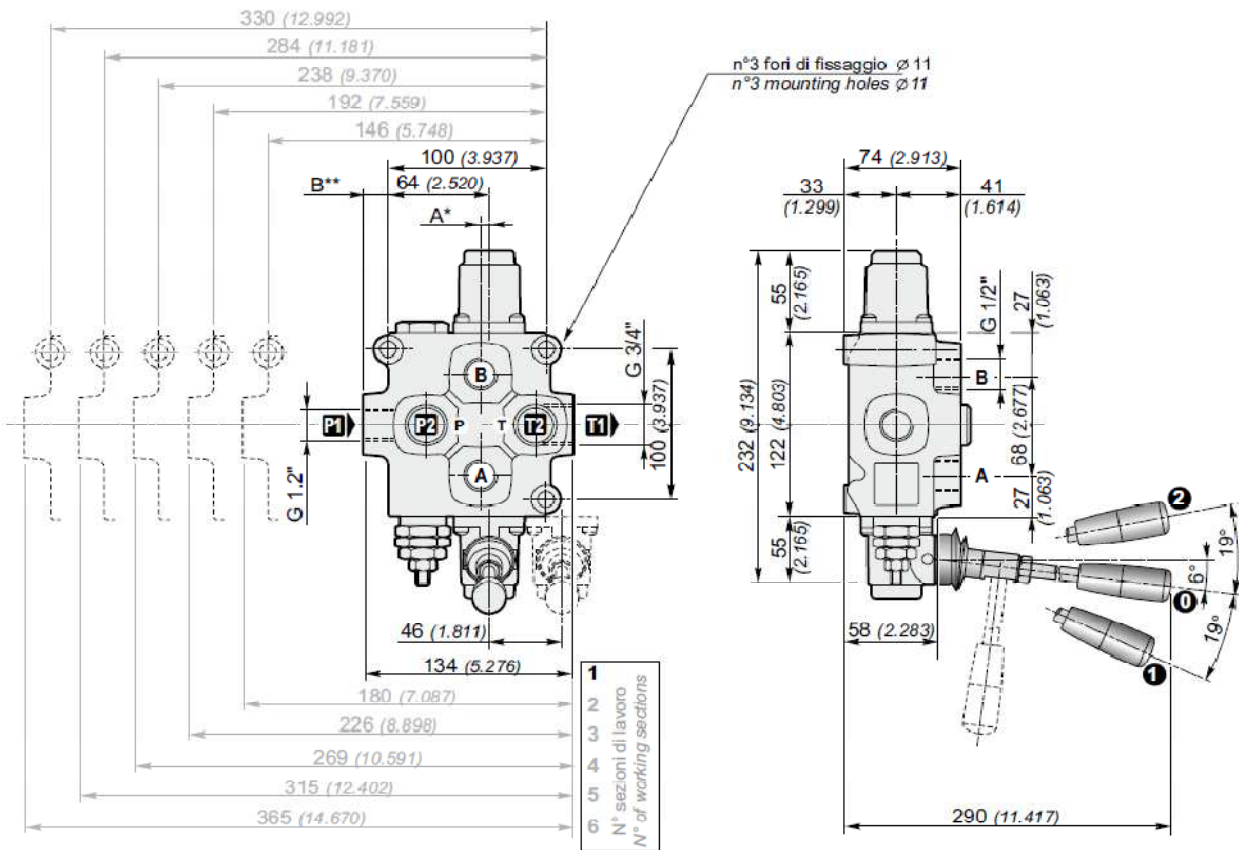


**Q75**

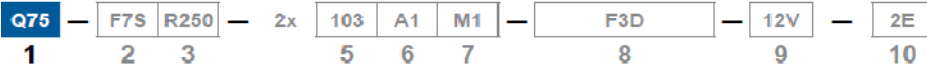
**DISTRIBUTORI MONOBLOCCO  
MONOBLOCK DIRECTIONAL CONTROL VALVES**



(Standard)  
Comando e posizionatore in Alluminio  
Control and positioner Aluminium



- \* **A=5.5** per monoblocco ad 1 sezione, **A=0** per monoblocchi a 2, 3, 4, 5, 6 sezioni di lavoro
- \* **A =5.5** for 1 working section, **A=0** for 2, 3, 4, 5 and 6 working sections
- \*\* **B=16** per monoblocco ad 1, 2, 3, 6 sezioni, **B=13** per monoblocchi a 4 e 5 sezioni di lavoro
- \*\* **B=16** for 1, 2, 3, 6 working section, **B=13** for 4 and 5 working sections



Filettature disponibili / Available ports

Bocche Ports	BSP (standard)	SAE
P1	G 1/2"	7/8" - 14 UNF (SAE 10)
P2	G 1/2"	7/8" - 14 UNF (SAE 10)
A-B	G 1/2"	7/8" - 14 UNF (SAE 10)
T1	G 3/4"	1" 1/16" - 12 UN (SAE 12)
T2	G 1/2"	7/8" - 14 UNF (SAE 10)

Tappo per carry-over (su uscita T1)  
Carry-over plug (on T1 port)

		T1	X	
	G 3/4"	1" 1/16" - 12 UN (SAE 12)	G 1/2" G 3/4"	7/8" - 14 UNF (SAE 10)



Также Вы можете запросить у нас полный каталог на продукцию Galtech (на англ. языке).

Гидрораспределители GALTECH (Италия) производятся как в моноблочном, так и в многосекционном исполнении, с пропускной способностью до 150 л/мин и с рабочим давлением до 380 бар.

Кроме собственно одинарных управляющих клапанов производятся многосекционные гидрораспределители как для параллельной, так и для последовательной схемы управления потоком. Доступны линейки гидрораспределителей Galtech с присоединительными резьбами BSP (от 1/4" до 1") и UNF (от SAE 6 до SAE 16). Гидрораспределители Galtech имеют компактный размер и низкие внутренние утечки.



По функциональному назначению гидрораспределители GALTECH подразделяются на 4 вида:

- моноблочные;
- многосекционные;
- ON-OFF гидрораспределители с электрическим управлением;
- пропорциональные гидрораспределители с электрическим управлением.

Области применения гидрораспределителей: экскаваторы, погрузчики, краны, самосвалы, машины для заготовки леса, строительная техника.